

1) Verifique as folgas laterais e de altura, conforme tabela abaixo.

Larguras de portas	Aberturas dos vãos recomendadas	Alturas recomendadas
60 cm	68 cm	214 cm
70 cm	78 cm	214 cm
80 cm	88 cm	214 cm

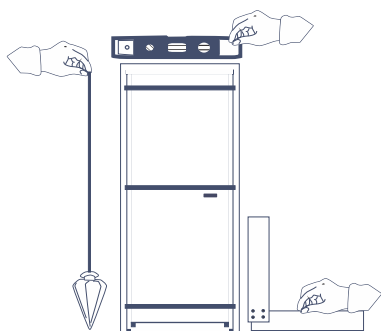
A folga recomendada entre o marco e a alvenaria é de 1,0 a 1,5 cm.

2) Verifique o sentido de abertura da porta, direita ou esquerda.

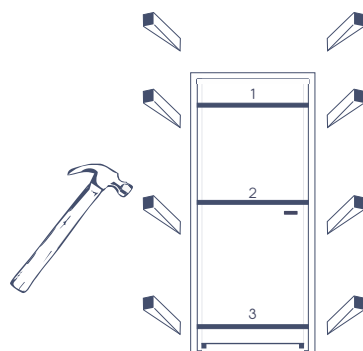
O sentido de abertura da porta deve ser observado sempre do lado externo do cômodo.

3) Verifique as condições da parede. Ela deverá estar no nível, prumo e alinhamento.

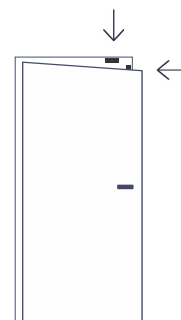
Não retire as travas de fixação 4,5,6,7,8 e os espaçadores antes da secagem completa da espuma.



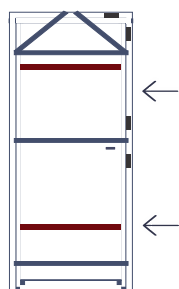
**1** **Posicionado no interior do cômodo.**  
Encaixe o kit no vão da alvenaria e confira o esquadro, prumo e nível da porta.



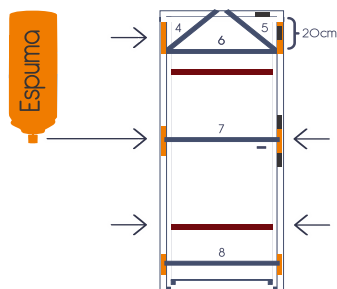
**2** **Posicionado no interior do cômodo.**  
Faça o alinhamento fixando-a provisoriamente com cunhas, iniciando pela parte superior, retirando as travas de fixação 1, 2 e 3.



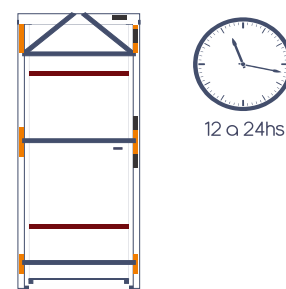
**3** **Posicionado no interior do cômodo.**  
Confira a abertura da porta, sem retirar os espaçadores.



**4** **Posicionado no exterior do cômodo.**  
Com a porta fechada, providencie duas travas (sarrafos de madeira) de aproximadamente 3x3cm e trave o marco internamente faceando a porta, impedindo que o mesmo venha a ser comprimido pela espuma, que será aplicada posteriormente. Ao fazer o travamento, utilize calços de papelão para proteção do marco.



**5** **Posicionado no exterior do cômodo.**  
Sem retirar as travas de fixação 4, 5, 6, 7, 8 e as duas adicionadas, umedeça os pontos de aplicação e aplique a espuma expansiva de poliuretano.



**6** Aguarde de 12 a 24 horas conforme especificação da fabricante da espuma.

**7** Retire todas as cunhas, travas, rebarbas de espuma e por último os espaçadores. Instale os alizares.

